

Transportauftrag | Pannenhilfe | Abschleppen | Bergen | Überführungen | Autotransporte | Miet-/Ersatzwagen

Auftraggeber: _____

Auftrags-Nr. _____
 Auftragsdatum _____
 Auftragszeit _____
 Tel. Auftraggeber _____
 Kontrollschild-Nr. _____

Ladeort

Abladeort

Ladetermin _____

Abladetermin _____

Ladezeit _____

Abladezeit _____

Ladegewicht (gem. Fz. Papieren) _____

Fahrzeug rollbar

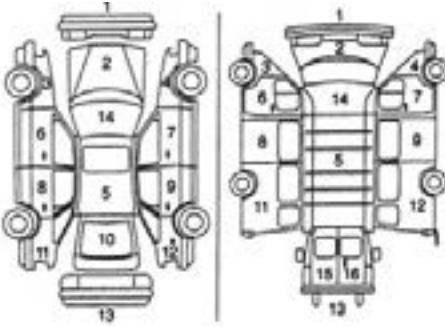
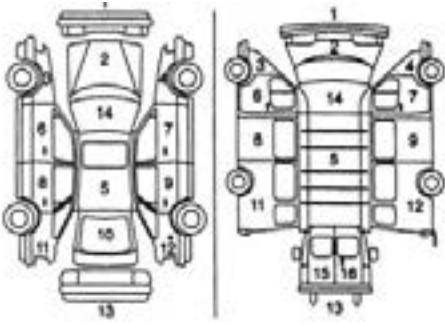
Ja Nein

Ladezustand i.o n.i.o

Abladezustand i.o n.i.o

Mängel / Beschädigung _____

Mängel / Beschädigung _____

Check-out	Check-in
	
_____	_____
_____	_____

- Kassetten / CD-Gerät
- Antenne
- Alufelgen
- Radio
- Spezielles Zubehör

- Schlüssel Anzahl:
- Fahrzeugpapiere
- Zollpapiere
- Rückspiegel links / rechts

Der Auftraggeber erklärt hiermit, dass er zur Erteilung dieses Auftrags berechtigt ist. Beschädigungen oder Beanstandungen müssen sofort nach Erhalt gemeldet werden. Die Angaben werden vom Auftraggeber / Empfänger als richtig anerkannt und die allgemeinen Geschäftsbedingungen der ASBAG akzeptiert.

Bestätigung Chauffeur _____

Bestätigung Auftraggeber / Kunde _____

Bestätigung Empfänger _____